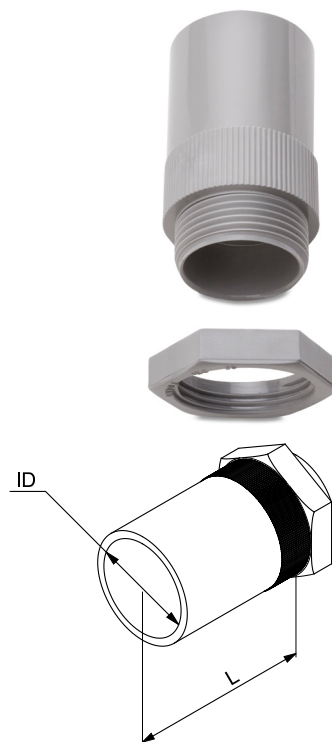


# Adatlap

Termékmegnevezés	<b>AMT/LN szürke</b>
Rövid leírás	Csőcsatlakozóelem ellenanyával
Tulajdonságok	elektromos csövek csatlakoztatásához kötő- és pánccéljellegű dobozokhoz
Szín	fekete, hasonló RAL 9005



Cikkszám	Névleges átmérő	Menetméret	Kiscsomag	Nagycsomag
020 792	20 mm	M20 x 1,5	100 db	1200 db
020 793	25 mm	M25 x 1,5	50 db	600 db

## További mechanikai jellemzők

Tulajdonság	
Kivitel	egyenes
Fordítható menetes	hamis
Építési forma	külső menet
Csatlakoztatás fajtája	menetes
Egyrészes	hamis
Integrált tartóval	hamis
Szigetelés anyaga	Nincs tömítés
Anyag	PVC-U